

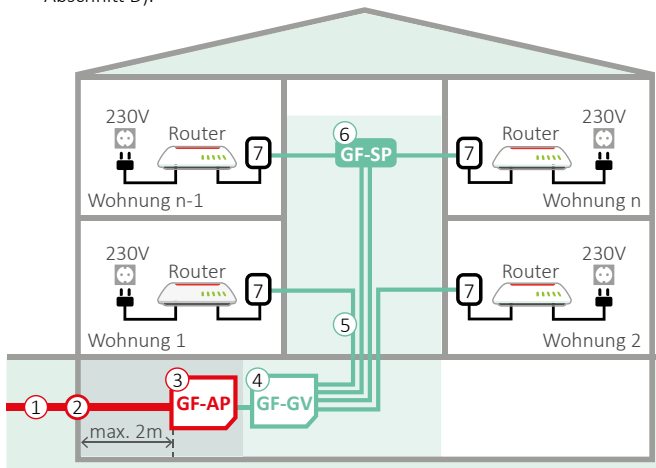
Übersicht	Seite
A Die Glasfaser-Infrastruktur im Mehrparteienhaus (MPH) .....	1
B MPH-Glasfaser-Hausanschluss .....	1
C MPH-Glasfaser-Innenverkabelung.....	2
D MPH-Glasfaser-Teilnehmeranschlussdose (GF-TA) .....	2
E Eigene Innenverkabelung des Kunden .....	3
F Eigene Teilnehmeranschlussdosen des Kunden .....	3

## A Die Glasfaser-Infrastruktur im Mehrparteienhaus (MPH)

### 1 Bestandteile

Die Glasfaser-Infrastruktur, die der Anbieter in einem Mehrparteienhaus (MPH) installiert, besteht, wie in der folgenden Abbildung dargestellt, aus den folgenden Bestandteilen:

- einem MPH-Glasfaser-Hausanschluss (unten Abschnitt B),
- ggf. einer MPH-Glasfaser-Innenverkabelung (unten Abschnitt C) und
- ggf. mehreren MPH-Glasfaser-Teilnehmeranschlussdosen (unten Abschnitt D).



#### Erläuterungen

- 1 Glasfaserleitung (Abschnitt B)
- 2 Hauseinführung (Abschnitt B)
- 3 Glasfaser-Anschlusspunkt (GF-AP) (Abschnitt B)
- 4 ggf. Glasfaser-Gebäudeverteiler (GF-GV) (Abschnitt C)
- 5 Glasfaserleitungen zu den vom Auftrag umfassten Wohn- oder Geschäftseinheiten (Abschnitt C)
- 6 ggf. Glasfaser-Sammelpunkte (GF-SP) als Etagenverteiler (Abschnitt C)
- 7 MPH-Glasfaser-Teilnehmeranschlussdose (GF-TA) (Abschnitt D)

Abbildung 1: Glasfaser-Infrastruktur im MPH

## 2 Vertragsgegenstand

Der Anbieter installiert die Glasfaser-Infrastruktur gemäß den Vereinbarungen (wie z.B. zur Adresse des Gebäudes, zur Anzahl der zu versorgenden Wohn- oder Geschäftseinheiten, zur Notwendigkeit der Herstellung einer Hauseinführung etc.) im Auftrag und den nachfolgenden Bedingungen. Die Vereinbarungen im Auftrag gelten vorrangig gegenüber den nachfolgenden Bedingungen.

Den MPH-Glasfaser-Hausanschluss installiert der Anbieter gemäß den Bedingungen in Abschnitt B.

Die MPH-Glasfaser-Innenverkabelung installiert der Anbieter gemäß den Bedingungen in Abschnitt C, es sei denn, es ist im Auftrag vereinbart, dass der Kunde eine eigene Innenverkabelung verwendet; in diesem Fall gelten die Bedingungen in Abschnitt E.

Die MPH-Glasfaser-Teilnehmeranschlussdosen installiert der Anbieter gemäß den Bedingungen in Abschnitt D, es sei denn, es ist im Auftrag vereinbart, dass der Kunde eigene Teilnehmeranschlussdosen verwendet; in diesem Fall gelten die Bedingungen in Abschnitt F.

Die mit Hilfe der Glasfaser-Infrastruktur in den einzelnen Wohn- oder Geschäftseinheiten nutzbaren Telefon-, Internet- oder sonstigen Dienstleistungen sind nicht Gegenstand dieser Bedingungen, sondern müssen separat beauftragt werden.

## B MPH-Glasfaser-Hausanschluss

### 1 Aufbau und Bestandteile

Der MPH-Glasfaser-Hausanschluss besteht, wie in der obigen Abbildung dargestellt, aus den folgenden Teilen:

1. einer Glasfaserleitung (1 in der Abbildung 1), die
2. an der Hauseinführung (2)
3. zum Glasfaser-Anschlusspunkt (GF-AP) (3) geführt wird.

Die Hauseinführung ist die Stelle, an der Versorgungsleitungen in das MPH eingeführt werden. Sie ist nicht Teil des MPH-Glasfaser-Hausanschlusses. Kann der Kunde keine geeignete Hauseinführung zur Verfügung stellen, kann er den Anbieter damit beauftragen, eine geeignete Hauseinführung herzustellen.

Der Glasfaser-Anschlusspunkt (GF-AP) ist der Abschluss des MPH-Glasfaser-Hausanschlusses und der Übergabepunkt zum Glasfaser-Gebäudeverteiler (GF-GV). Der Anbieter behält sich vor, den GF-AP und den GF-GV in einer Komponente zu vereinen.

### 2 Installation des MPH-Glasfaser-Hausanschlusses

Der Anbieter installiert den MPH-Glasfaser-Hausanschluss an dem im Auftrag angegebenen Ort. Hierzu beauftragt er in der Regel ein anerkanntes Fachunternehmen.

#### 2.1 Glasfaserleitung

Im Rahmen der Installation verlegt der Anbieter eine Glasfaserleitung bis zum GF-AP.

#### 2.2 Glasfaser-Anschlusspunkt (GF-AP)

Im Rahmen der Installation montiert der Anbieter einen Glasfaser-Anschlusspunkt (GF-AP). Die Entfernung zwischen der Hauseinführung und der Stelle, an der der GF-AP montiert wird, beträgt dabei in der Regel bis zu zwei Meter.

#### 2.3 Inanspruchnahme des Grundstücks

Die Inanspruchnahme des Grundstücks durch die Installation der vorgenannten Vorrichtungen wird nur zu einer notwendigen und zumutbaren Belastung führen.

Die Lage des MPH-Glasfaser-Hausanschlusses wird von dem Anbieter unter Berücksichtigung der berechtigten Interessen des Kunden bestimmt.

#### 2.4 Mitwirkung des Kunden

Dem Kunden obliegt es, die Voraussetzungen für die sichere Verlegung der Glasfaserleitung und die sichere Installation des MPH-Glasfaser-Hausanschlusses zu schaffen. Zu diesen Voraussetzungen zählen insbesondere:

- Für den MPH-Glasfaser-Hausanschluss muss im Gebäudeinnern ein trockener Raum mit einer dauerhaften Raumtemperatur zwischen 0°C und 30°C zur Verfügung stehen.
- Es muss eine geeignete Hauseinführung vorhanden sein (siehe oben Abschnitt B.1).
- Es muss ausreichender Platz innerhalb und außerhalb aufstehender Gebäude bestehen.
- Während der Installation müssen Strom und Wasser einschließlich der erforderlichen Anschlüsse bis zum Installationsort zur Verfügung stehen.

## 3 Überlassung des MPH-Glasfaser-Hausanschlusses zum unentgeltlichen Gebrauch

### 3.1 Vertragslaufzeit; Kündigung

Der Vertrag über die Überlassung des MPH-Glasfaser-Hausanschlusses zum unentgeltlichen, nicht exklusiven Gebrauch läuft auf unbestimmte Zeit. Er kann mit einer Frist von drei Monaten von jeder Vertragspartei gekündigt werden. Das Recht zur außerordentlichen Kündigung bleibt unberührt. Eine Kündigung hat mindestens in Textform zu erfolgen.

### 3.2 Unentgeltlichkeit

Die Gebrauchsüberlassung erfolgt unentgeltlich.

### 3.3 Zutrittsrecht

Mitarbeiter des Anbieters oder eines von ihm beauftragten fachkundigen Unternehmens sind berechtigt, das Grundstück und das Gebäude im Rahmen von Arbeiten und Dienstleistungen an dem vertragsgegenständlichen MPH-Glasfaser-Hausanschluss zu betreten. Der Kunde wird hierüber recht-

zeitig, spätestens drei Tage im Voraus informiert, es sei denn, es liegt ein dringender Fall wie z.B. eine Störung vor.

### 3.4 Keine Überlassung zur Nutzung durch Dritte

Dem Kunden ist es nicht gestattet, den MPH-Glasfaser-Hausanschluss Dritten zur Nutzung zu überlassen, es sei denn, dem Dritten steht dem Kunden gegenüber, ein gesetzliches Nutzungsrecht zu.

### 3.5 Mitwirkung des Kunden

Dem Kunden obliegt es, dafür zu sorgen, dass der MPH-Glasfaser-Hausanschluss zugänglich und vor Beschädigungen geschützt ist. Es dürfen keine Einwirkungen auf den MPH-Glasfaser-Hausanschluss vorgenommen werden. Der Kunde ist verpflichtet, jede Beschädigung des MPH-Glasfaser-Hausanschlusses dem Anbieter unverzüglich anzuzeigen. Der Kunde darf das öffentlich zugängliche Telekommunikationsnetz nicht in schädlicher Weise beeinträchtigen, insbesondere nicht durch das Hausnetz.

### 3.6 Änderung auf Veranlassung des Kunden

Ist der Kunde berechtigt, eine Änderung des MPH-Glasfaser-Hausanschlusses (wie z.B. eine Verlegung oder eine sonstige bauliche Änderung) zu verlangen, trägt er die durch diese Änderung entstehenden Kosten.

### 3.7 Änderung aufgrund neuer rechtlicher und/oder technischer Rahmenbedingungen

Änderungen der rechtlichen oder regulatorischen Vorgaben und Rahmenbedingungen einschließlich der Förderrichtlinien oder des Standes der Technik können dazu führen, dass der Anbieter den Aufbau des MPH-Glasfaser-Hausanschlusses ändern muss. In einem solchen Fall wird der Anbieter den Kunden rechtzeitig über die notwendigen Änderungen informieren und sie durchführen, soweit dies für den Kunden zumutbar ist.

### 3.8 Kunde als Eigentümer

Soweit der Kunde Eigentümer des betroffenen Grundstücks ist, gelten die nachfolgenden Regelungen: Hat der Kunde mit dem Anbieter einen Nutzungsvertrag, wie ihn das Telekommunikationsgesetz (TKG) für die Nutzung von Grundstücken vorsieht, geschlossen, bleiben der Nutzungsvertrag und der vorliegende Vertrag über die Bereitstellung des MPH-Glasfaser-Hausanschlusses nebeneinander anwendbar; bei Widersprüchen zwischen den beiden Verträgen hat der vorliegende Vertrag über die Bereitstellung des MPH-Glasfaser-Hausanschlusses Vorrang. Veräußert oder belastet der Kunde das betroffene Grundstück, hat er den Erwerber auf die vorliegende Vereinbarung hinzuweisen und den Erwerber im Falle einer Eigentumsübertragung zur Übernahme aller Rechte und Pflichten aus dieser Vereinbarung zu verpflichten sowie den Vertragsübergang auf den Erwerber zu erklären und den Anbieter hierüber zu informieren. Zu dem Übergang des vorliegenden Vertrages auf den Erwerber erteilt der Anbieter schon jetzt seine Zustimmung. Der Kunde verzichtet gegenüber dem Anbieter auf Ausgleich nach § 134 Abs. 3 Satz 2 TKG. Sind behördliche Genehmigungen erforderlich, wird der Kunde diese auf eigene Kosten einholen; der Anbieter wird ihn hierbei bestmöglich unterstützen.

### 3.9 Haftung

Ergänzend zu den Vereinbarungen zur Haftung in den AGB gilt: Bei anderen Schäden als Schäden aus der Verletzung des Lebens, des Körpers oder der Gesundheit haftet der Anbieter aufgrund der unentgeltlichen Gebrauchsüberlassung nur im Falle grober Fahrlässigkeit sowie Vorsatz oder Arglist. Wird das Grundstück oder sein Zubehör durch die Ausübung der aus § 134 TKG folgenden Rechte beschädigt, wird der Anbieter oder der Eigentümer des Leitungsnetzes auf seine Kosten den Schaden beseitigen. § 840 Absatz 1 des Bürgerlichen Gesetzbuches findet Anwendung.

### 3.10 Instandsetzung bei Beschädigungen infolge unangemessener Arbeiten

Der Anbieter verpflichtet sich, das Grundstück und die darauf befindlichen Gebäude wieder ordnungsgemäß instand zu setzen, soweit

1. das Grundstück und/oder das Gebäude durch Arbeiten auf der Grundlage dieses Vertrages über das Maß der angemessenen und fachgerechten Arbeiten hinaus beschädigt worden ist/sind und
2. ihn hierfür gemäß Abschnitt 3.9 eine Haftung trifft.

### 4 Kein Übergang des Eigentums an dem Glasfaser-Hausanschluss

Weder durch die Installation noch durch die Gebrauchsüberlassung findet ein Übergang des Eigentums an den Teilen des MPH-Glasfaser-Hausanschlusses statt, es sei denn, eine Übereignung wird ausdrücklich vereinbart (z.B. gemäß Abschnitt 3.11).

Die einzelnen Teile des Glasfaser-Hausanschlusses sind nicht dauerhaft fest mit dem Grundstück verbunden, sondern können von dem Grundstück wieder entfernt werden, z.B. nach Vertragsende gemäß Abschnitt 3.11.

Soweit einzelne Teile des Glasfaser-Hausanschlusses mit dem Grund und Boden verbunden sind, dient dies nur dem vorübergehenden Zweck seiner Bereitstellung im Rahmen dieses Vertrages.

## C MPH-Glasfaser-Innenverkabelung

### 1 Aufbau und Bestandteile

Die MPH-Glasfaser-Innenverkabelung (auch als „Netzebene 4“ bezeichnet), die der Anbieter gemäß den nachfolgenden Bedingungen installiert, besteht aus den folgenden Bestandteilen:

1. ein Glasfaser-Gebäudeverteiler (GF-GV) (Nummer 4 in der Abbildung 1),
2. Glasfaserleitungen zu den vom Auftrag umfassten Wohn- oder Geschäftseinheiten (5) und
3. ggf. ein oder mehrere Glasfaser-Sammelpunkte (GF-SP) als Etagenverteiler (6).

Die genaue Ausgestaltung der MPH-Glasfaser-Innenverkabelung (Lage; Erforderlichkeit und Anzahl von GF-SP etc.) legt der Anbieter unter Berücksichtigung der berechtigten Interessen des Eigentümers fest.

### 2 Voraussetzungen

Die MPH-Glasfaser-Innenverkabelung kann nur mit einem MPH-Glasfaser-Hausanschluss des Anbieters oder mit einem von dem Anbieter freigegebenen Glasfaser-Hausanschluss genutzt werden.

Zur Installation des GF-GV muss im Inneren des Gebäudes in maximal ein Meter Entfernung zum MPH-Glasfaser-Hausanschluss ein trockener, nicht öffentlich zugänglicher Raum mit einer dauerhaften Raumtemperatur zwischen 0°C und 30°C zur Verfügung stehen.

## 3 Installation der MPH-Glasfaser-Innenverkabelung

### 3.1 Vollausbau als Regelfall

Der Anbieter verbindet alle Wohn- oder Geschäftseinheiten, die sich in dem Gebäude befinden, über die MPH-Glasfaser-Innenverkabelung mit dem MPH-Glasfaser-Hausanschluss. Es obliegt dem Kunden, in dem Auftrag die Anzahl der vorhandenen Wohn- oder Geschäftseinheiten zu benennen. Der Anbieter behält sich vor, den Auftrag nicht auszuführen, wenn die tatsächliche Anzahl der vorhandenen Wohn- oder Geschäftseinheiten von der im Auftrag angegebenen Anzahl abweicht.

### 3.2 Auskundung

In der Regel führt der Anbieter vor der Installation eine Auskundung des Gebäudes, in dem die MPH-Glasfaser-Hausverkabelung installiert werden soll, durch, um die zur Festlegung der genauen Ausgestaltung der MPH-Glasfaser-Hausverkabelung notwendigen Grundlagen zu ermitteln.

### 3.3 Durchführung

Im Rahmen der Installation der MPH-Glasfaser-Innenverkabelung

- installiert der Anbieter den GF-GV in einer Entfernung von maximal einen Metern vom GF-AP und alle erforderlichen GF-SP und
- verlegt Glasfaserleitungen vom GF-GV zu den erforderlichen GF-SP und zu dem vom Auftrag umfassten Wohn- oder Geschäftseinheiten.
- Nach Wahl des Anbieters und nach vorheriger Abstimmung mit dem Eigentümer verlegt der Anbieter die Glasfaserleitungen über
- neu von ihm errichtete Kabelwege oder über
- vorhandene Kabelwege, die einen durchgängigen Zugang zu den Wohn- oder Geschäftseinheiten gewährleisten.

### 3.4 Mitwirkung des Kunden

Dem Kunden obliegt es, die Voraussetzungen für die sichere Installation der MPH-Glasfaser-Innenverkabelung zu schaffen. Zu diesen Voraussetzungen zählen insbesondere:

- Der Anbieter muss ausreichenden Zugang zu allen betroffenen Wohn- und Geschäftseinheiten erhalten.
- Während der Installation müssen Strom und Wasser einschließlich der erforderlichen Anschlüsse bis zum Installationsort zur Verfügung stehen.
- Ein Ansprechpartner, der am Tag der Installation vor Ort ist und berechtigt ist, die MPH-Glasfaser-Innenverkabelung abzunehmen.

### 3.5 Abnahme

Die Abnahme erfolgt nach Fertigstellung der MPH-Glasfaser-Innenverkabelung. Es gelten die gesetzlichen Bestimmungen zur Abnahme.

### 3.6 Gewährleistung

Der Anbieter haftet für Sach- und Rechtsmängel nach den Regelungen des BGB für den Werkvertrag. Der Kunde hat zuerst die Rechte auf Nacherfüllung geltend zu machen. Schlägt die Nacherfüllung fehl, stehen dem Kunden die weiteren Mängelrechte (Selbstvornahme, Rücktritt, Minderung, Schadensersatz) zu.

### D MPH-Glasfaser-Teilnehmeranschlussdose (GF-TA)

#### 1 Funktion

Eine MPH-Glasfaser-Teilnehmeranschlussdose (GF-TA) (Nummer 7 in der Abbildung 1) schließt die MPH-Glasfaser-Innenverkabelung in der Wohn- oder Geschäftseinheit ab; sie ist der Übergabepunkt, an den der Kunde einen Router anschließt, um Telefon-, Internet- oder sonstige Dienstleistungen, die über die Glasfaserinfrastruktur in dem Gebäude bereit gestellt werden, nutzen zu können.

#### 2 Installation der GF-TA

Der Anbieter installiert in jeder von dem Auftrag des Kunden umfassten Wohn- oder Geschäftseinheit eine hierfür von ihm vorgesehene GF-TA mit einer eindeutigen Identifizierung mittels einer Home-ID. Hierzu beauftragt er in der Regel ein anerkanntes Fachunternehmen. Im Rahmen der Installation verbindet der Anbieter jede GF-TA mit der MPH-Glasfaser-Innenverkabelung des Anbieters oder mit der Innenverkabelung des Kunden.

#### 2.1 Inanspruchnahme des Gebäudes; Lage einer GF-TA

Die Inanspruchnahme des Gebäudes durch die Installation der GF-TA wird nur zu einer notwendigen und zumutbaren Belastung führen. Die Lage einer jeden GF-TA wird unter Berücksichtigung der berechtigten Interessen des Kunden von dem Anbieter bestimmt.

#### 2.2 Mitwirkung des Kunden

Dem Kunden obliegt es, die Voraussetzungen für die sichere Installation aller betroffenen GF-TA zu schaffen. Zu diesen Voraussetzungen zählen insbesondere:

- Der Anbieter muss ausreichenden Zugang zu allen betroffenen Wohn- und Geschäftseinheiten erhalten.
- Während der Installation muss Strom einschließlich des erforderlichen Anschlusses bis zum Installationsort zur Verfügung stehen.

#### 2.3 Eigentumserwerb des Kunden

Mit der Vervollendung ihrer Installation geht das Eigentum an einer GF-TA auf den Kunden über.

#### 2.4 Installation der GF-TA an einem anderen Ort

Die Parteien können vereinbaren, dass die GF-TA abweichend von den vorherigen Bestimmungen nicht in den Wohn- oder Geschäftseinheiten, sondern an einer zentralen Stelle in unmittelbarer Nähe des GF-AP installiert werden. Die übrigen Vereinbarungen in diesem Abschnitt D bleiben in diesem Fall unberührt.

### E Eigene Innenverkabelung des Kunden

Verzichtet der Kunde im Rahmen des Auftrags darauf, dass der Anbieter eine MPH-Glasfaser-Innenverkabelung für ihn installiert und nutzt der Kunde stattdessen eine eigene Innenverkabelung, dann gelten die nachfolgenden Bedingungen in diesem Abschnitt E.

#### 1.1 Erforderliche Eigenschaften der Innenverkabelung des Kunden

Voraussetzung für das Funktionieren der Glasfaser-Infrastruktur und damit zugleich für das Funktionieren der über diese Bestandteile genutzten Telefon-, Internet- oder sonstigen Dienstleistungen ist, dass die Innenverkabelung des Kunden jederzeit die folgenden Eigenschaften aufweist:

Innenverkabelung, die auf Glasfaser basiert	Innenverkabelung, die auf Kupfer basiert
Die Innenverkabelung umfasst einzelne Fasern vom Glasfaser-Abschlusspunkt bis in jede Wohn- und Geschäftseinheit und erfüllt die Anforderungen des Anbieters.	Sämtliche Bestandteile der Innenverkabelung vom Glasfaser-Abschlusspunkt bis in jede Wohn- und Geschäftseinheit müssen den Kategorie 5e, 6, 6a, 7, 7a der EN 50173 entsprechen.

#### Innenverkabelung, die auf Glasfaser basiert

Innenverkabelung, die auf Glasfaser basiert	Innenverkabelung, die auf Kupfer basiert
	Die Innenverkabelung umfasst eine geeignete Konvertierung vom optischen zum elektrischen Signal und Schnittstellen.
Die Innenverkabelung ermöglicht eine Verbindung zu allen Teilnehmeranschlussdosen.	
Die Innenverkabelung hält die technischen Anforderungen des Anbieters ein; der Anbieter stellt diese Anforderungen auf Nachfrage zur Verfügung und hält sie auf seiner Webseite <a href="http://www.swb.de/glasfaser-mph">www.swb.de/glasfaser-mph</a> zum Abruf bereit.	

Der Kunde ist verpflichtet, dafür Sorge zu tragen, dass die Innenverkabelung während der gesamten Dauer der Nutzung der Glasfaser-Infrastruktur die oben aufgeführten Eigenschaften aufweist.

#### 1.2 Einschränkungen durch Innenverkabelung, die auf Kupfer basiert

Eine Innenverkabelung, die auf Kupfer basiert, eignet sich nicht für Glasfaser-Produkte und -Anwendungen, die eine Datenübertragungsrate von mehr als 1 Gbit/s voraussetzen. Welche Glasfaser-Produkte und -Anwendungen mit einer kupferbasierten Innenverkabelung des Kunden genutzt werden können, hängt unter anderem ab von den Eigenschaften und der Qualität der verwendeten Konverter und Kabel.

#### 1.3 Geeignete Innenverkabelung als Voraussetzung für die Installation der übrigen Glasfaser-Infrastruktur

Der Anbieter behält sich vor, mit der Installation der Glasfaser-Infrastruktur erst zu beginnen, wenn eine Innenverkabelung mit den oben in Abschnitt 1.1 aufgeführten Eigenschaften vorhanden ist.

#### 1.4 Überprüfung der Innenverkabelung durch den Kunden

Nach Vervollendung der Installation der übrigen Bestandteile der Glasfaser-Infrastruktur durch den Anbieter überprüft der Kunde die Innenverkabelung in jeder Wohn- und Geschäftseinheit, indem er eine technische Abnahmemessung durchführt. Auf Verlangen des Anbieters händigt der Kunde dem Anbieter die Messprotokolle aus.

### F Eigene Teilnehmeranschlussdosen des Kunden

Verzichtet der Kunde im Rahmen des Auftrags darauf, dass der Anbieter MPH-Glasfaser-Anschlussdosen für ihn installiert und nutzt der Kunde stattdessen eigene Teilnehmeranschlussdosen, dann gelten die nachfolgenden Bedingungen in diesem Abschnitt F.

#### 1.1 Erforderliche Eigenschaften der Teilnehmeranschlussdosen des Kunden

Voraussetzung für das Funktionieren der Glasfaser-Infrastruktur und damit zugleich für das Funktionieren der über diese Bestandteile genutzten Telefon-, Internet- oder sonstigen Dienstleistungen ist, dass die Teilnehmeranschlussdosen des Kunden jederzeit die technischen Anforderungen des Anbieters einhalten. Insbesondere sind die Anforderungen an die Eigenschaften des verwendeten Steckertyps einzuhalten. Der Anbieter stellt seine Anforderungen auf Nachfrage zur Verfügung und hält sie zudem auf seiner Webseite [www.swb.de/glasfaser-mph](http://www.swb.de/glasfaser-mph) zum Abruf bereit.

#### 1.2 Home-ID; Zuordnung

Der Anbieter stellt dem Kunden zur eindeutigen Identifizierung der Wohn- und/oder Geschäftseinheiten jeweils eine Home-ID zur Verfügung. Der Kunde ist verpflichtet,

- die ihm überlassenen Home-IDs nach Anleitung des Anbieters an die Teilnehmeranschlussdosen und an dem Gebäudeverteiler anzubringen und
- sicherzustellen, dass die Kabel jeweils den richtigen Wohn- und Geschäftseinheiten zugeordnet sind.

Stand: 01. Oktober 2022